

QUADRIO

MICROOFFICE

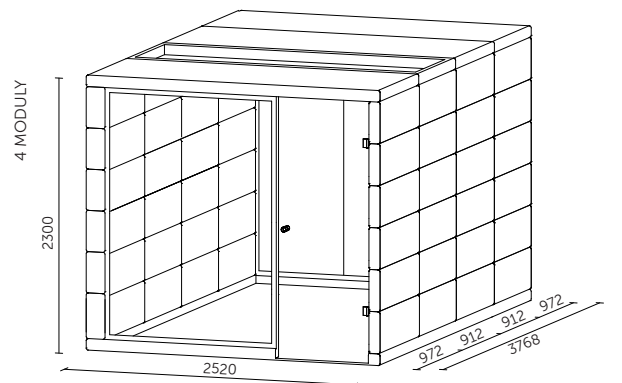
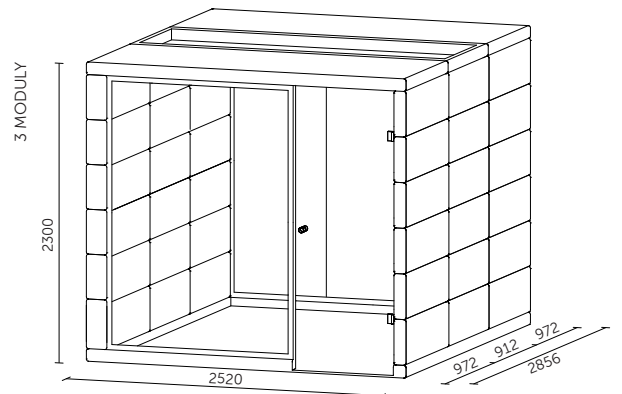
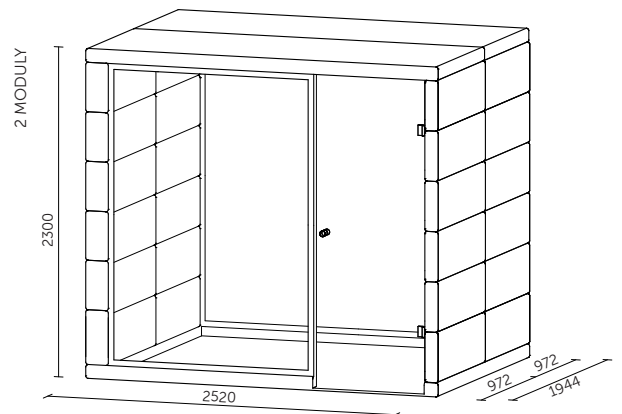
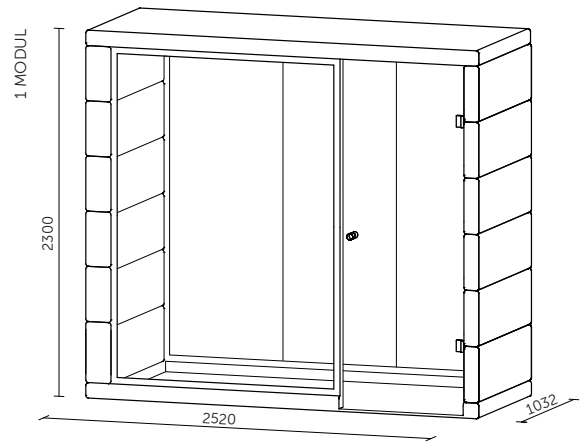
Neomezené možnosti a unikátní design přináší MICRO-OFFICE QUADRIO, kterou si navrhnete přesně tak, jak ji zrovna potřebujete. Originální systém, založený na segmentovém skládání jednotlivých částí za sebe, Vám tak umožní vytvořit kancelář na míru až pro osm osob.





TECHNICKÉ INFORMACE

vnější rozměry (3 moduly)	2520 x 2856 x 2300 mm
vnitřní rozměry (3 moduly)	2245 x 2766 x 2150 mm
váha (3 moduly)	900 kg
prosklené stěny	protihlukové sklo
plné stěny	sendvičový panel s akustickou výplní s vysokou pohltivostí zvuku
střecha	sendvičový panel s akustickou výplní s vysokou pohltivostí zvuku
ventilace	automatická/manuální
osvětlení	LED
vybavení	pracovní stůl, sezení, elektrická zásuvka, připojení USB a LAN
variabilita barev	dekorativní látka dle vzorníku
podlaha	koberec



Finální provedení produktů se může lišit od uvedených variant na fotografiích.

SILENT LAB

ACOUSTICS THAT WORKS

TECHNICKÝ LIST | MICROOFFICE QUADRIO | info@silent-lab.cz | www.silent-lab.cz